



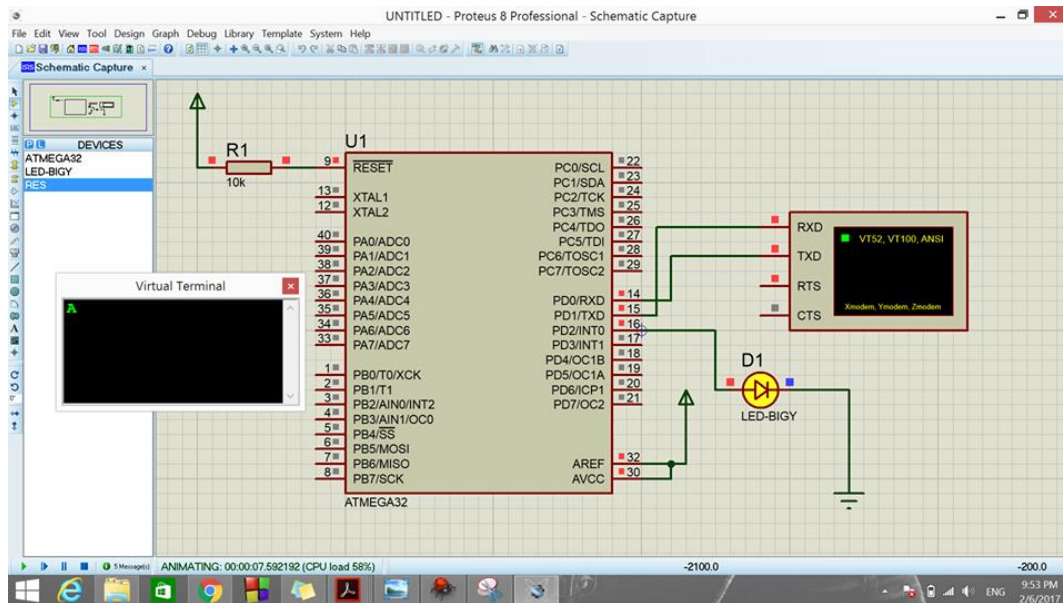
Bluetooth

## الفكره:

تشغيل Bluetooth module باستخدام بروتوكول ال USART للتحكم فى اناره واطفاء ليد

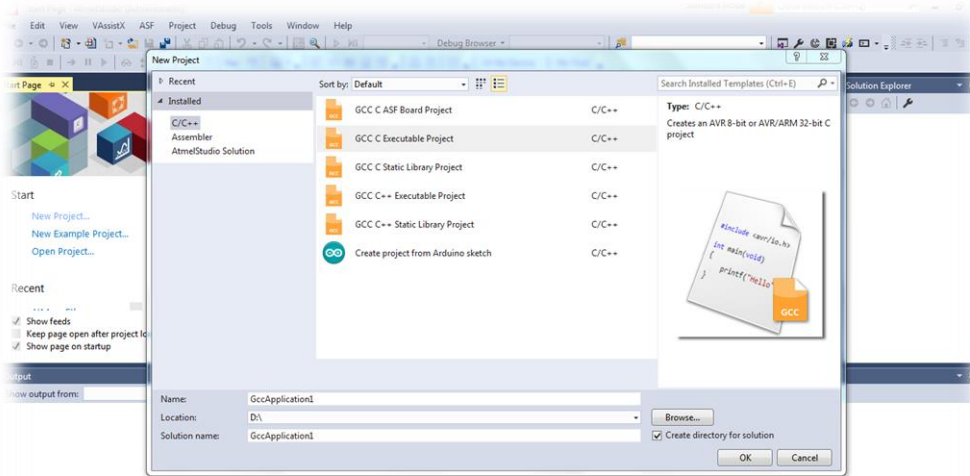
## المحاكاة:

يتم استخدام برنامج ( بروتس ) لمحاكاة الدائره للتأكد من سلامه الكود ويساعد فى عمليه ال Debugging

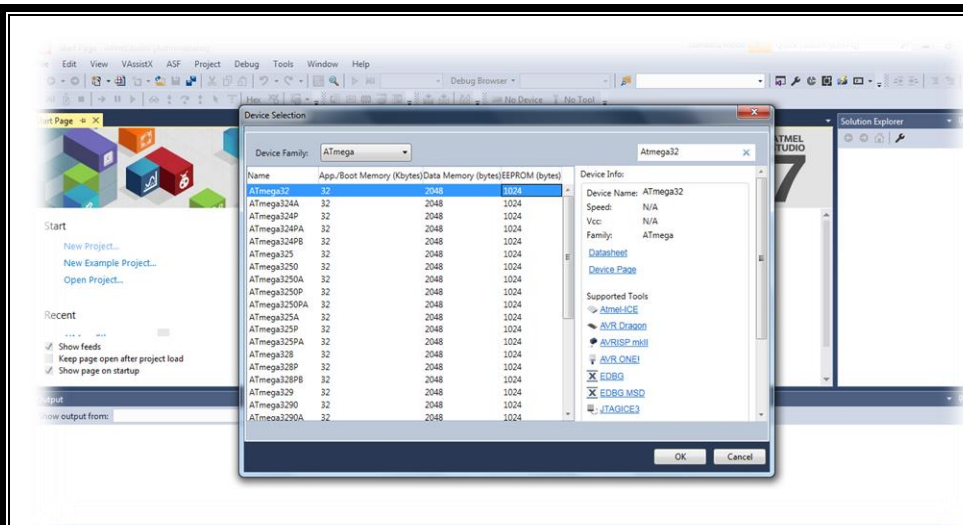


## البرنامج المستخدم لكتابه الكود:

Atmel Studio 7.0



يتم انشاء مشروع جديد وكتابه اسم له وتحديد المكان الذى سوف يتم حفظ المشروع به ويتم اختيار GCC C Executable project



يتم اختيار اسم الميكروكنتروال المستخدم لذا سوف نختار ATmega32

## الادوات المستخدمة ( Hardware ) :

- Avr development Kit



[http://ram-e-shop.com/oscmx/catalog/product\\_info.php?products\\_id=2854](http://ram-e-shop.com/oscmx/catalog/product_info.php?products_id=2854)

-Bluetooth module



```

USART_LED.c
Created: 2/6/2017 9:38:34 PM
Author: Noha & Nada
*/
#define F_CPU 8000000 u1
#include <avr/io.h>
#include "USART.h"
int main(void)
{
    USART_Init(51); // initialize USART
    DDRC |= (1<<PD2); // initialize pin2 on portD (LED)
    unsigned char recieved_data; // variable for receiving characters
    while(1)
    {
        recieved_data = USART_Receive(); // receiving characters
        if (recieved_data == 'A') // in case the characters is A
        {
            PORTD |= (1<<PD2); // LED on
        }
        else if (recieved_data == 'B') // in case characters B
        {
            PORTD &=~(1<<PD2); // LED OFF
        }
    }
}

```

هنا يتم استدعاء المكتبات والتعريفات

البرنامج  
الرئيسي

هذا الامر يحدد سرعه المعالج الداخليه (التردد الذى يعمل به المعالج داخل الميكروكنترولر)

```
#define F_CPU 8000000UL
```

فى بدايه داله ال main يتم استدعاء الداله المكتوبه داخل المكتبه الخاصه بال UART لضبط عدد ال bits التى يتم نقلها فى الثانيه الواحده بعد ذلك يتم تعريف اطراف الخرج فى Port D وفى هذا البرنامج تم تحديد ال pin رقم 2 فى هذا ال port باعطائها 1 ثم داخل ال while(1) يتم استقبال القيمه التى تم ارسالها عبر البلوتوث للتحكم فى اناره واطفاء ال Led فى حاله ان القيمه المرسله تساوى A يتم تشغيل الليد أما اذا كانت القيمه المرسله تساوى B يتم اطفاء الليد.

ملحوظه: يتم ارسال القيم الى البلوتوث عبر اللاب توب من خلال برنامج(Tera Term)

### المراجع المستخدمه :

- The AVR microcontroller and embedded system using assembly and c
- Simply Avr
- USART.c library
- USART.h library
- Video on youtube

### Links:

- [https://docs.google.com/file/d/0B5\\_mAdKvdKTIQIBPS2pwbE9ONFE/view](https://docs.google.com/file/d/0B5_mAdKvdKTIQIBPS2pwbE9ONFE/view)
- [http://www.mediafire.com/file/mcd4k2r67j1r1nm/Simply\\_AVR.zip](http://www.mediafire.com/file/mcd4k2r67j1r1nm/Simply_AVR.zip)
- <http://www.mediafire.com/file/vaqcwya4aquqa1/USART.c>
- <http://www.mediafire.com/file/70buu8s1c0a8wma/USART.h>
- <https://www.youtube.com/watch?v=-don6WTnQME>